

## Hydraulická ohýbačka rúr 12t



**Návod na použitie**  
**Preklad originálneho návodu**

## Bezpečnostné pravidlá

- Oboznámte sa so zariadením a jeho postupmi pri obsluhu. Mali by ste poznať hrozby, ktoré môžu vzniknúť, keď sa zariadenie nepoužíva správne.
- Udržujte svoje pracovisko čisté. Znečistené a nesprávne organizované pracovisko môže viesť k nehode.
- Nepracujte v slabo osvetlených a úzkych miestnostiach. Uistite sa, že podlaha je stabilná a či máte pohodlné pracovné podmienky. Počas práce držte správnu polohu tela.
- Zamerajte sa na svoju prácu pomocou všetkých zmyslov. Práce vykonávajte v súlade s pracovnými postupmi. Ak sa nemôžete sústrediť na svoje činnosti, prestaňte pracovať.
- Udržujte svoje zariadenia čisté.
- Rukoväť nesmú byť zakryté masťou a prachom.
- Uistite sa, že deti, okoloidúci a zvieratá nemajú prístup do vašej dielne.
- Nikdy nedávajte ruky a nohy do pracovnej oblasti.
- Zariadenie používajte iba na účely, na ktoré bolo navrhnuté.
- Počas práce noste osobné ochranné pomôcky (pracovná obuv atď.).
- Nenoste príliš ťažké bremená a na prenášanie používajte obidve ruky.
- Nikdy nepracujte pod vplyvom alkoholu alebo drog.
- S prístrojom / náradím nepracujte, ak máte závraty alebo slabosť.
- Akékoľvek úpravy alebo vylepšenia zariadenia sú prísne zakázané. NEPOUŽÍVAJTE zariadenie, ak vidíte ohnuté predmety, praskliny alebo iné poškodenie.
- Ak si všimnete neobvyklú operáciu alebo počujete neobvyklý zvuk, okamžite zastavte prácu.
- Nezabudnite po vykonaní príslušnej činnosti odstrániť všetky kľúče alebo skrutkovače zo zariadenia a pracovnej oblasti.
- Pred použitím zariadenia skontrolujte, či sú všetky skrutky správne dotiahnuté.
- Vykonajte údržbárske práce. Pred začatím práce skontrolujte, či zariadenie spĺňa príslušné pracovné podmienky a či nie sú poškodené.
- Na opravy používajte iba originálne náhradné diely.
- Používanie neoriginálnych náhradných dielov alebo iných súčastí neschválených výrobcom môže spôsobiť zranenie obsluhy.

- Nádrie a príslušenstvo nepreťažujte. Na prácu s vyššími nárokmi na napájanie by sa malo používať zariadenie s vyšším výkonom.
- Zariadenie nepreťažujte. Pracujte s materiálmi alebo obrobkami, ktoré zodpovedajú špecifikovanému zaťaženiu alebo sú v medziach určených v technických podmienkach.
- Nevystavujte nadmerným teplotám ani priamemu slnečnému žiareniu.
- Toto zariadenie nie je navrhnuté na použitie vo vlhkom prostredí alebo pod vodou.
- Ak zariadenie nepoužívate, skladujte ho na suchom a bezpečnom mieste, mimo dosahu detí.
- Pred začiatkom práce skontrolujte, či všetky bezpečnostné prvky fungujú správne a efektívne
- Pred použitím skontrolujte, či nie sú prasknuté alebo blokové žiadne časti a či sú všetky diely zabezpečené a zmontované podľa určenia. Zvážte aj ďalšie podmienky, ktoré môžu mať negatívny vplyv na správne fungovanie zariadenia.
- Pokiaľ nie je v pokynoch uvedené inak, všetky poškodené časti sa musia opraviť alebo vymeniť.

## Hydraulické zariadenia

- Nízky prietok kvapaliny z čerpadla a iného hydraulického zariadenia je normálny a nejde o poruchu. Ak je množstvo hydraulickej kvapaliny príliš nízke, mali by ste ju pravidelne doplňovať.
- Pred odpojením potrubia alebo hadice na stlačený vzduch vypnite prívod stlačeného vzduchu. Počkajte, kým sa tlak nestabilizuje.
- Pred začatím prác skontrolujte tesnosť všetkých pripojení a vedení. Po zistení netesností okamžite vykonajte opravu.
- Hydraulický valec nesmie byť vystavený väčšiemu namáhaniu / zaťaženiu ako je maximálna povolená hodnota. Piestna tyč by nemala byť vytiahnutá nadmernou silou. Môže to spôsobiť úplné vysunutie piestu.
- Po odpojení rýchlopínacích pripojení je potrebné do otvorených vstupných otvorov umiestniť ochranné zátky, aby sa zabránilo vniknutiu nečistôt do systému.
- Prístroj udržiavajte mimo dosahu zdrojov ohňa a tepla aby nedošlo k jeho poškodeniu.
- Hydraulická kvapalina vyliatá na zem predstavuje riziko pošmyknutia a zranenia. Ak zistíte vytekajúcu hydraulickú kvapalinu musí sa okamžite vyčistiť. Na čistenie používajte vhodnú vlnu alebo iné sušidlo. Podľa zásad zákona o odpadovom hospodárstve musia byť savé látky alebo vlna riadne skladované v uzavretej kovovej nádobe a dodávané do autorizovaného zberného strediska.

- Rôzne hydraulické kvapaliny (napr. od rôznych výrobcov) sa nemôžu miešať.
- Dodržiavajte intervaly výmeny hydraulickej kvapaliny.
- Skontrolujte, či je použitá hydraulická kvapalina čistá. Kontaminácia tekutiny výrazne skraca jej trvanlivosť a môže spôsobiť nenapraviteľné poškodenie stroja.
- Používajte ochranné kryty a zátky, aby ste zabránili vniknutiu nečistôt do zariadenia.

## **Ohýbanie**

- Zariadenie bezpečne pripevnite na rovnú a stabilnú podlahu alebo pracovný stôl s dostatočnou stabilitou, aby počas ohýbania mohlo dôjsť k prenosu tlaku.
- Počas práce môže byť ohnutý materiál neúmyselne odpružený alebo zlomený.
- Pri preťažení sa môže ktorákoľvek časť rozbiť a vytečť olej.
- Ohýbačka sa môže posunúť aj vtedy, keď sa energia uvoľní rýchlo.
- Páku hydraulického čerpadla žiadnym spôsobom nerozširujte pomocou prostredných dielov.
- Pred ohýbaním označte miesto ohýbania a zaistenie materiálu pomocou samosvorných klieští.
- Nepoužívajte zariadenie na potrubia, ktorého technické parametre nezodpovedajú parametrom zariadenia. Nepoužívajte zariadenie na kalené alebo vystužené materiály alebo liatinu
- Zariadenie je určené iba na ohýbanie rúrok bez zvárania a kruhového prierezu.
- Počas prevádzky sa nedotýkajte mechanizmu prevodovky aby sa predišlo možnému zraneniu.
- Nedávajte ruky do oblasti ohýbania.
- Pri prácach na oceľových rúrkach, noste rukavice, aby nedošlo k poraneniam.

## **Silové vybavenie**

- Pred údržbou hydraulických zariadení znížte tlak v hydraulickom okruhu na atmosférický tlak.
- Ak zariadenie obsahuje tlačné pružiny, zaistite ich postupné a bezpečné uvoľnenie pomocou vhodného zariadenia.

## Montáž

Pred likvidáciou obalu skontrolujte, či vo vnútri nie sú žiadne časti. odstráňte ich a nainštalujte na správne miesto. Pomocou zoznamu častí skontrolujte príslušné časti na výkrese zostavy.

## Nastavenie ohýbačky

- Najvhodnejšie miesto na umiestnenie ohýbačky je pri stene na rovnom povrchu.
- Nerelevantné miesto je umiestnené vedľa inej steny alebo v rohu miestnosti.
- Vyberte si správne miesto, berte do úvahy aj dĺžku spracovaných rúr.

## Pracovné nastavenie

- Ohýbačka je určená na ohýbanie rúrok vo zvislej polohe.
- Môže sa používať aj v naklonenej polohe, ale potom by ste mali zohľadniť možnosť vzduchu v hydraulickej hadici, čo následne vedie k zníženiu účinnosti, ktorá závisí od uhla ohýbacieho stroja.

## Obsluha

**Pri práci používajte ochranné okuliare, pracovné rukavice, prilbu, pracovnú obuv.**

## Vhodné rúry na ohýbanie

- Oceľové rúry bez spojov a zvarania, ktoré majú kruhový prierez.
- Ohyb by sa mal testovať na iných materiáloch.

## Nepoužívajte na:

- Oceľové rúry so zvarmi.
- Oceľové rúry, ktoré nemajú kruhový prierez.
- Liatinové rúry.

### **Výber ohýbacieho adaptéra**

- Vyberte adaptér vhodný pre priemer rúrky, požadovaný priemer, hrúbku steny a typ materiálu. Polomer ohybu ovplyvňuje aj výber adaptéra.

### **Výber dĺžky rúr pre ohyb**

- Potrubie musí mať primeranú dĺžku, berúc do úvahy určitý prívod, aby jeho konce počas ohýbania nekĺzali z kolies vodiaceho mechanizmu.

- Nezabudnite zahrnúť pažbu pre dĺžku rúrky, ktorá má byť ohnutá, a pre ďalšie aplikácie.

### **Montáž kladiiek vodiaceho mechanizmu**

- Vodiaca lišta musí byť vždy namontovaná symetricky v tele ohýbačky s prispôbením vybranému adaptéru.

- Čap musí úplne prechádzať cez obidva otvory telesa ohýbačky a musí byť zaistený bezpečnostným kolíkom na druhej strane, ktorý zabraňuje vypadnutiu počas procesu ohýbania.

**Práca s nezaisteným kolíkom je zakázaná.**

**Pri ohýbaní rúrok nepoužívajte iba kolíky, ale vždy použite kladky vodiaceho mechanizmu.**

### **Postup ohýbania rúr**

- Na hydraulický piest pripevnite adaptér na ohýbanie.

- Rúru vložte do adaptéra.

- Vložte vodiace lišty podľa vyššie uvedeného postupu do príslušných otvorov v tele ohýbačky.

- Zaistite kolíky vodiacich líšt pomocou poistných kolíkov.

- Polohu rúry zaistite pomocou obidvoch jej koncov pomocou samosvorných svoriek, aby nevyčnievali počas procesu ohýbania, čo by mohlo mať za následok zranenie v dôsledku vrhnutia obrobku.

## POZNÁMKA

Pred začatím každej ohybovej operácie by sa mal výsledok ohybovej operácie otestovať na materiáli rovnakej špecifikácie a s podstatne vyšším opotrebením. V prípade sériového ohýbania môžete označiť miesto ohýbania a tým zrýchliť pracovné tempo a znížiť množstvo odpadu. Pri ohýbaní v dôsledku tlaku sa môžu línie ohybu posunúť. Skontrolujte, či sa používa adaptér so správnym priemerom, čo je optimálna voľba pre požadovaný uhol a polomer.

- Uzatvorte ventil na spodnej časti tela valca pomocou dodávanej páky.
- Páku hydraulického čerpadla posúvajte hore a dole, pričom rúru držte v požadovanej ohýbacej polohe.
- Po uvoľnení materiálu z upínacieho systému si uvedomte fenomén tvarovej pamäte.

Na elimináciu tohto javu môžete potrubie ohnúť viac, ako je potrebné. Malo by sa to však otestovať, pretože tento účinok sa líši v závislosti od materiálu a veľkosti ohybu. Iným spôsobom prevencie je ponechať potrubie v ohýbačke na chvíľu po ohýbaní.

## Údržba

- Udržujte stroj v čistote. Znečistenie náradia sa môže dostať do vnútorných mechanizmov stroja a spôsobiť poškodenie náradia alebo samotného stroja.
- Na čistenie zariadenia nepoužívajte žieravé čistiace roztoky ani riedidlá.
- Plastové časti by sa mali čistiť mäkkou handričkou navlhčenou vodou a opláchnuť.
- Vyčistite a namažte kovové povrchy handrou navlhčenou v parafínovom oleji.
- Ak stroj nepoužívate, chráňte ho mazaním vhodným mazivom a uložte ho do sucha, aby ste zabránili korózii.

## Hydraulické zariadenia

Ak sa ohýbačka nepoužíva, mal by sa prečerpávací systém skladovať s uvoľneným ventilom, aby sa zabránilo opotrebeniu pružiny. Opatrebovaná pružina je príčinou problémov s vratným pohybom piestu do počiatočnej polohy.

## Doplnenie hydraulickej kvapaliny

- Pred kontrolou alebo výmenou hydraulickej kvapaliny vždy dôkladne utrite oblasť okolo prívodu handrou na strane valca a vždy ju uzavrite gumovou zátkou.
- Takto zabránite vniknutiu nečistôt do stroja, jeho poškodeniu alebo predčasnému opotrebeniu.
- Po umiestnení do zvislej polohy skontrolujte hladinu kvapaliny
- Otvorte ventil a uvoľnite ho.
- Odstráňte gumovú zátku zo strany pracovného valca.
- Hladina kvapaliny by mala byť v jednej rovine so spodnou časťou otvoru.
- Ak je to potrebné, doplňte hydraulickú kvapalinu na hladinu dolného okraja otvoru.
- V továrni bolo čerpadlo naplnené vysoko kvalitnou hydraulickou kvapalinou. Po dlhom používaní by sa hydraulická kvapalina mala vymeniť, aby sa zabezpečila dlhá životnosť stroja a odstránenie materiálu v dôsledku abrazívneho opotrebenia.

## Výmena kvapaliny

- Pred výmenou hydraulickej kvapaliny vždy dôkladne utrite oblasť okolo vstupného otvoru handry umiestnenej na boku valca a vždy ju uzavrite gumovou zátkou. Takto zabránite vniknutiu nečistôt do stroja. poškodenie alebo predčasné opotrebenie
- Otvorte ventil a piest uvoľnite čo najnižšie.
- Odstráňte gumovú zátku zo strany pracovného valca.
- Valec položte na bok a vylejte použitú tekutinu. Nedovoľte, aby sa tekutina vyliala okolo zariadenia.
- Ohýbačku umiestnite späť do zvislej polohy a tekutinu nalejte do spodného okraja plniaceho otvoru.
- Zatvorte ventil a zdvihnite piest.
- Uvoľnite piest do spodnej polohy a skontrolujte hladinu kvapaliny; ak je to potrebné, doplňte množstvo tekutiny jedenkrát po spodný okraj otvoru.
- Otvor uzavrite gumovou zátkou.



## POZNÁMKA

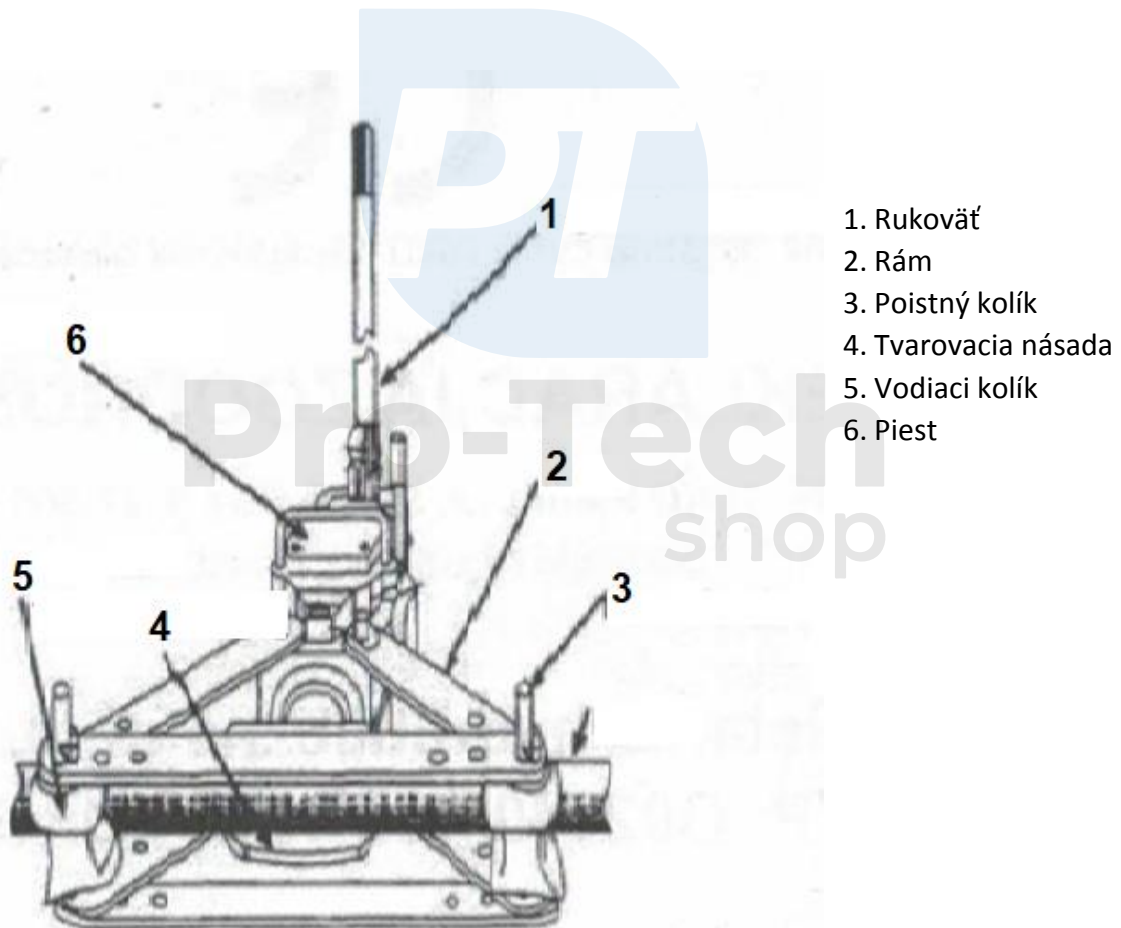
Rozliate škvrny utrite handrou. Kvapalina a handry znečistené tekutinou by mali byť spracované ako nebezpečný odpad a zlikvidované v súlade s platnými predpismi.

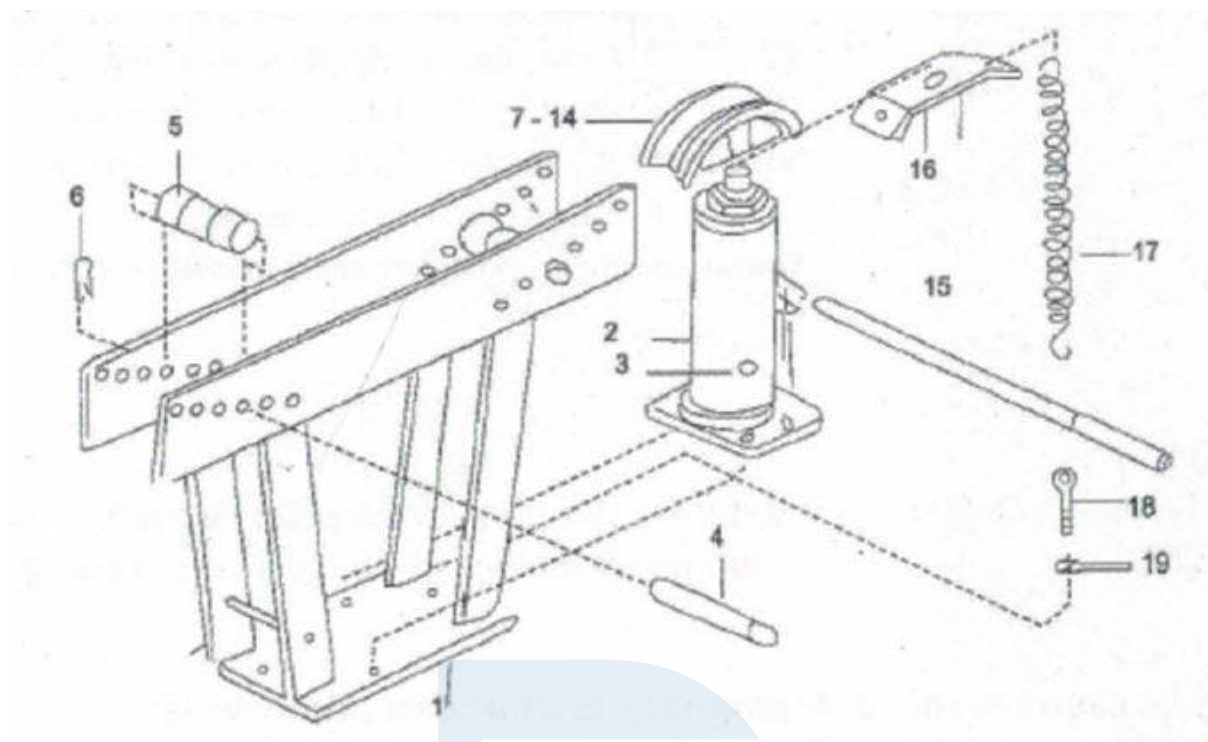
## Mazanie

Pracovné povrchy by sa mali namazávať správnym mazivom.

Pružiny by sa mali chrániť pred koróziou pomocou vhodného roztoku.

## Opis





- |                            |                     |
|----------------------------|---------------------|
| 1. Rám                     | 18. Skrutka         |
| 2. Valec                   | 19. Motýľová matica |
| 3. Skrutka                 |                     |
| 4. Kolík                   |                     |
| 5. Vodiaci kolík           |                     |
| 6. Závlačka                |                     |
| 7. Ohybová matrica 1/2"    |                     |
| 8. Ohybová matrica 3/4"    |                     |
| 9. Ohybová matrica 1"      |                     |
| 10. Ohybová matrica 1 1/4" |                     |
| 11. Ohybová matrica 1 1/2" |                     |
| 12. Ohybová matrica 2"     |                     |
| 15. Rukoväť                |                     |
| 16. Podklad pružiny        |                     |
| 17. Pružina                |                     |

Pro-Tech  
shop

## Technické údaje

Sila ohýbania: 12 t

Tlakové formy na rúry: 1/2"; 3/4"; 1"; 1.1/4"; 1.1/2"; 2"

Rozmery výrobku Š x D x V: 16 x 61 x 54 cm

Výška zdvihu: 26 cm

Hmotnosť: 37 kg

